

# VIVARO

## DIXI-CAR S.A.

AUTORYZOWANY DYSTRYBUTOR

AL. KRAKOWSKA 24A  
05-090 RASZYN  
(22) 716 30 20

UL. CZARNIECKIEGO 108  
26-600 RADOM  
(48) 360 98 26

[DIXI-CAR.PL](http://DIXI-CAR.PL)





# DO PRACY I PO PRACY.

Opel Vivaro ma to, co niezbędne, aby sprostać trudnym zadaniom. Funkcjonalna i komfortowa kabina kierowcy, obszerna przestrzeń ładunkowa, a także niezawodność, oszczędność paliwa i wydłużone nadwozie – to tylko wybrane zalety Opla Vivaro, które sprawiają, że jest on w każdej chwili gotowy do najtrudniejszych wyzwań.

// NISKIE koszty eksploatacji

// WZORNICTWO WZMACNIAJĄCE profesjonalny wizerunek firmy

// FUNKCJONALNE wersje nadwoziowe dla różnych użytkowników

// PROGRAM OPEL FLEXCARE

// WYBÓR PROGRAMÓW FINANSOWANIA na atrakcyjnych warunkach

Wszystkie dane były aktualne w chwili publikacji niniejszej broszury (01/2019). Zastrzegamy sobie prawo do wprowadzania zmian specyfikacji produktów w dowolnym czasie. Na zdjęciach mogą być widoczne elementy wyposażenia dodatkowego. Indywidualne uzgodnienie właściwości oraz specyfikacji technicznej pojazdu następuje w umowie sprzedaży pojazdu zawieranej z Dealerem marki Opel.

## SPIS TREŚCI

<b>OPEL VIVARO</b>	04	<b>OPEL VIVARO</b>
		<b>WERSJE</b>
	10	FURGON
	16	FURGON Z PODWÓJNĄ KABINĄ
	20	KOMBI EDITION I ELEGANCE
	28	PLATFORMA DO ZABUDOWY
	30	PAKIET SPORT
		<b>INNOWACYJNE ROZWIĄZANIA</b>
	32	MOBILNE BIURO
	34	BEZPIECZEŃSTWO I SYSTEMY AUDIO
	36	OPCJE DODATKOWE
	38	ZABUDOWY WARSZTATOWE
	40	AKCESORIA
	42	MASY I ŁADOWNOŚCI
	44	SILNIKI
	46	TAPICERKI I ELEMENTY WYKOŃCZENIA
	48	KOLORY I KOŁA
	52	USŁUGI OPLA
	54	INNOWACJE

**TY MASZ ZADANIE – MY ROZWIĄZANIE.**







# WEDŁUG TWOICH POTRZEB.

Profesjoniści zasługują na to, co najlepsze. Dlatego Opel stworzył Vivaro – komfortowe miejsce i narzędzie pracy. Szeroka gama dodatków i akcesoriów umożliwi dostosowanie wnętrza Twojego Vivaro do indywidualnych wymagań.

- // WSZECHSTRONNOŚĆ przynosząca wymierne zyski
- // WNĘTRZE DOSTOSOWUJĄCE SIĘ do potrzeb transportowych
- // PODWÓJNE SIEDZENIE PASAŻERA MOBILNEGO BIURA z podstawką na dokumenty, stolikiem i schowkiem
- // Fotel kierowcy z PODŁOKIETNIKIEM i regulacją podparcia odcinka lędźwiowego kręgosłupa
- // REGULOWANA w pionie i poziomie KIEROWNICA

Więcej informacji znajdziesz na stronach 24 i 32.



# ŁADUNEK, KTÓRY PROCENTUJE.

Masz towar do przewiezienia? Vivaro Furgon oferuje standardowe (Long) i wydłużone (Extra Long) nadwozie oraz standardową (H1) i podwyższoną wysokość dachu (H2). Dysponuje też pokazną powierzchnią ładunkową. Opel Vivaro posiada umiejętność dostosowania się do Twoich wymagań.

// ŁADOWNOŚĆ do 1 225 kg

// DŁUGOŚĆ PRZESTRZENI ŁADUNKOWEJ 2537 mm  
lub 2937 mm

// SZEROKOŚĆ PODŁOGI pomiędzy nadkolami 1 268 mm

// 5,2 m<sup>3</sup> do 8,6 m<sup>3</sup> POJEMNOŚCI ŁADUNKOWEJ

// Możliwość transportu TRZECH EUROPALET

// Opcjonalna przegroda FLEXCARGO® umożliwiająca przewożenie przedmiotów o długości nawet do 4150 mm

Więcej informacji znajdziesz na stronach 11 i 42.









# FURGON.

Wszelchonność, moc, kilka wersji nadwozia i liczne opcje dodatkowe. Opel Vivaro Furgon ma to wszystko.

## STANDARDOWE ROZWIĄZANIA I WYPOSAŻENIE

- // Dwie długości nadwozia, trzy klasy dopuszczalnej masy całkowitej
- // Podłoga przestrzeni ładunkowej o długości 2 537 mm lub 2 937 mm
- // Maksymalna ładowność do 1 225 kg
- // Przesuwane prawe drzwi o szerokości 1 m
- // Podwójne tylne drzwi otwierane pod kątem 180°
- // Boczne i tylne otwory drzwiowe pozwalające na załadunek europalety
- // Zintegrowane w podłodze zaczepy mocujące do zabezpieczenia ładunku
- // Mocne, ekonomiczne silniki diesla 1.6
- // Klimatyzacja manualna<sup>1</sup>
- // Radioodbiornik R 16 z łączem Bluetooth® i USB
- // Elektrycznie sterowane szyby przednie
- // Elektrycznie sterowane i podgrzewane lusterka zewnętrzne
- // Pełnowymiarowe koło zapasowe

Na zdjęciach mogą być widoczne elementy wyposażenia dodatkowego.

<sup>1</sup> Funkcjonowanie układu klimatyzacji w wersjach pojazdu kategorii N1 zapewniają fluorowane gazy cieplarniane (R 134a). System chłodzenia kabiny z przodu wykorzystuje 580 g gazu R 134a, co odpowiada 0,83 tony ekwiwalentu CO<sub>2</sub>. System chłodzenia obsługujący przód i tył kabiny zużywa 890 g gazu R 134a, co odpowiada 1,27 tony ekwiwalentu CO<sub>2</sub>. Współczynnik ocieplenia globalnego GWP wynosi 1 430. Powyższa informacja jest zgodna z Rozporządzeniem WE nr 517/2014.



1. PRZESTRZEŃ ŁADUNKOWA. Opcjonalna przegroda FlexCargo® umożliwia przewożenie przedmiotów o długości do 4,15 m.

2. OPCJONALNE DRZWI TYLNE OTWIERANE POD KĄTEM 250°. Tylne drzwi można otworzyć i zablokować tak, aby oparły się na zewnętrznych ścianach nadwozia. Ułatwia to bezpieczne rozładowanie towaru, ograniczając ryzyko uszkodzenia pojazdu.



# FURGON Z PODWYŻSZONYM DACHEM.

Wyższy i potężniejszy Furgon w wersji H2 ułatwia załadowanie i przewiezienie wielkogabarytowego ładunku.

## STANDARDOWE ROZWIĄZANIA I WYPOSAŻENIE

- // Wysokość przestrzeni ładunkowej 1 897 mm
- // Dwie długości nadwozia
- // Pojemność ładunkowa do 7,2 m<sup>3</sup> dla wersji o standardowej długości nadwozia (Long)
- // Pojemność ładunkowa do 8,6 m<sup>3</sup> dla wersji o wydłużonym nadwoziu (Extra Long)
- // Podwójne tylne drzwi otwierane pod kątem 180°
- // Boczne otwory drzwiowe pozwalające na załadunek europalety
- // Zintegrowane w podłodze zaczepy mocujące do zabezpieczenia ładunku
- // Ładowność do 1 125 kg
- // Dostępny w wersji o klasie dopuszczalnej masy całkowitej 2 900 kg i z silnikami BiTurbo o mocy 125 i 145 KM

Na zdjęciach mogą być widoczne elementy wyposażenia dodatkowego.



STAŃ NA WYSOKOŚCI ZADANIA. Podwyższony dach, swobodny dostęp do przestrzeni ładunkowej i pokaźna ilość miejsca – Vivaro w wersji H2 ułatwia transport większych ładunków i doskonale sprawdza się jako funkcjonalny, mobilny warsztat.

# FURGON. WERSJE WYPOSAŻENIA.

Furgon to idealne narzędzie pracy do zadań specjalnych.

TEN MODEL DODATKOWO OFERUJE

// Dwie długości nadwozia i dwie wysokości dachu

// Obszerłą przestrzeń ładunkową do 8,6 m<sup>3</sup>

// Ładowność do 1 225 kg

// Pełną lub przeszkloną stalową przegrodę kabiny

// Przegrodę FlexCargo® umożliwiającą transport przedmiotów o długości do 4 150 mm

// Przeszklone lub nie tylne i boczne drzwi

// Podwójne tylne drzwi otwierane na boki lub pojedynczą unoszoną klapę

// Podgrzewaną tylną szybę z wycieraczkami

Więcej informacji znajdziesz na następnej stronie.

Na zdjęciach mogą być widoczne elementy wyposażenia dodatkowego.

<sup>1</sup>Wyposażenie standardowe, opcjonalne lub niedostępne, w zależności od wersji. <sup>2</sup>Funkcjonowanie układu klimatyzacji w wersjach pojazdu kategorii N1 zapewniają fluorowane gazy cieplarniane (R 134a). System chłodzenia kabiny z przodu wykorzystuje 580 g gazu R 134a, co odpowiada 0,83 tony ekwiwalentu CO<sub>2</sub>. System chłodzenia obsługujący przód i tył kabiny zużywa 890 g gazu R 134a, co odpowiada 1,27 tony ekwiwalentu CO<sub>2</sub>. Współczynnik ocieplenia globalnego GWP wynosi 1 430. Powyższa informacja jest zgodna z Rozporządzeniem WE 517/2014. <sup>3</sup>Nie dotyczy wersji z podwyższonym dachem H2. <sup>4</sup>Dostępny tylko dla wersji Edition.



1. **PODWÓJNE SIEDZENIE PASAŻERA MOBILNEGO BIURA ZE SKŁADANYM O PARCIEM ŚRODKOWYM<sup>1</sup>.** Przekształca się w podręczne biurko, wyposażone w zagłębienie na laptopa i pionową podkładkę na dokumenty. pod siedziskiem znajduje się też schowek o pojemności 42 l.

2. **POKRYTE SKÓRĄ KOŁO KIEROWNICY Z PRZYCISKAMI STEROWANIA TEMPOMATEM<sup>1</sup>.** Codzienna jazda staje się po prostu bardziej komfortowa.

3. **DUŻY ZAMYKANY SCHOWEK PASAŻERA<sup>1</sup>.** Pomieści nawet dokumenty w formacie A4.

4. **PRZEDNIE ŚWIATŁA PRZECIWMGIELNE<sup>1</sup>.** Widzisz innych lepiej, a oni Ciebie.

## FURGON ESSENTIA.

### ELEMENTY WYPOSAŻENIA STANDARDOWEGO

- // 16" stalowe obręcze kół z osłoną piasty
- // Halogenowe światła do jazdy dziennej
- // Zdalnie sterowany zamek centralny
- // Elektrycznie sterowane szyby przednie
- // Podwójne siedzenie pasażera z przodu
- // Fotel kierowcy z podłokietnikiem i podparciem odcinka lędźwiowego kręgosłupa
- // Elektrycznie sterowane i podgrzewane lusterka zewnętrzne
- // Klimatyzacja manualna z przodu<sup>2</sup>
- // Przyciski sterowania na kole kierownicy
- // Komputer pokładowy
- // Pełna stalowa przegroda kabiny bez okna
- // Radiodbiornik R 16 z łączem Bluetooth® i USB
- // Pełnowymiarowe koło zapasowe
- // 6 lub 8 uchwytów w podłodze do mocowania ładunku
- // Poduszka powietrzna kierowcy
- // Czarno-niebieska tapicerka materiałowa i kokpit

## PAKIET RZEMIEŚLNICZY<sup>4</sup>.

### ELEMENTY WYPOSAŻENIA

- // Drewniana, pokryta tworzywem podłoga przestrzeni ładunkowej
- // Plastikowe boczne panele ochronne do połowy wysokości ścian przestrzeni ładunkowej
- // Pełna stalowa przegroda oddzielająca kabinę pasażerską od przestrzeni ładunkowej wraz z elastyczną przegrodą FlexCargo® umożliwiającą transport długich przedmiotów
- // Podwójne siedzenie pasażera Mobilnego Biura

## FURGON EDITION.

### ELEMENTY WYPOSAŻENIA WERSJI ESSENTIA ORAZ

- // Przedni zderzak i boczne elementy tylnego lakierowane w kolorze nadwozia<sup>3</sup>
- // Gniazdo 12V w przedziale ładunkowym
- // Zamykany schowek pasażera
- // Pełnowymiarowe kołpaki kół
- // Tempomat

## FURGON ELEGANCE.

### ELEMENTY WYPOSAŻENIA WERSJI EDITION ORAZ

- // Kierownica i dźwignia zmiany biegów pokryte skórą
- // Radioodtwarzacz CD 18 z łączem Bluetooth® i USB
- // Podwójne siedzenie pasażera Mobilnego Biura
- // Chromowane elementy ozdobne wnętrza
- // Tylne czujniki parkowania oraz czujnik zmiernicy i deszczu
- // Chromowana osłona chłodnicy
- // Klimatyzacja sterowana elektronicznie<sup>2</sup>
- // Reflektory przeciwmgielne
- // Światła do jazdy dziennej LED
- // Tapicerka i deska rozdzielcza o podwyższonym standardzie







# FURGON Z PODWÓJNĄ KABINĄ.

Ten model oferuje łatwy dostęp do dużych przestrzeni obu przedziałów. Zapewnia komfort dla Twojej załogi i wystarczającą ilość miejsca na narzędzia.

## STANDARDOWE ROZWIĄZANIA I WYPOSAŻENIE

- // Komfortowa 6-osobowa kabina pasażerska
- // 3-miejscowa kanapa w drugim rzędzie
- // Duża przestrzeń na nogi ułatwiająca zajęcie miejsc w drugim rzędzie
- // Elegancka tapicerka dopasowana do wnętrza
- // Wzmocniona przegroda oddzielająca przedział pasażerski od ładunkowego
- // Nawet 4,0 m<sup>3</sup> elastycznej przestrzeni ładunkowej
- // Klimatyzacja manualna<sup>1</sup>
- // Radioodbiornik R 16 z łączem Bluetooth® i USB
- // Pełnowymiarowe koło zapasowe

Więcej informacji znajdziesz na następnej stronie.

Na zdjęciach mogą być widoczne elementy wyposażenia dodatkowego.

<sup>1</sup> Funkcjonowanie układu klimatyzacji w wersjach pojazdu kategorii N1 zapewniają fluorowane gazy cieplarniane (R 134a). System chłodzenia kabiny z przodu wykorzystuje 580 g gazu R 134a, co odpowiada 0,83 tony ekwiwalentu CO<sub>2</sub>. System chłodzenia obsługujący przód i tył kabiny zużywa 890 g gazu R 134a, co odpowiada 1,27 tony ekwiwalentu CO<sub>2</sub>. Współczynnik ocieplenia globalnego GWP wynosi 1 430. Powyższa informacja jest zgodna z Rozporządzeniem WE nr 517/2014.



DRZWI PRZESUWANE. Szeroko otwierane drzwi ułatwiają pasażerom zajmowanie miejsc w tworzących kanapę, pełnowymiarowych fotelach drugiego rzędu.

# FURGON Z PODWÓJNĄ KABINĄ. WERSJE WYPOSAŻENIA.

W Oplu Vivaro zasiądzie nawet sześciu pasażerów, a ciężki ładunek pomieści się z tyłu, za przegrodą oddzielającą przedział pasażerski.

TEN MODEL DODATKOWO OFERUJE

// Dwa rozstawy osi: 3 098 mm lub 3 498 mm

// 3-miejscową kanapę z podłokietnikami w drugim rzędzie

// Tapicerowane panele boczne wnętrza kabiny

// Podwójne drzwi otwierane na boki lub przeszkloną unoszoną tylną klapę

Na zdjęciach mogą być widoczne elementy wyposażenia dodatkowego.

<sup>1</sup>Dostępny w drugim rzędzie siedzeń w wersji Business.

18 | Furgon z podwójną kabiną. Wersje wyposażenia



## 1. WYKOŃCZENIE SPORT CARGO.

Ochronne panele boczne w kolorze ciemnej szarości, drewniane panele podłogowe i dyskretne podświetlenie dodają przestrzeni bagażowej nutę elegancji. Funkcjonalne schowki udostępniają dodatkowe miejsce na drobiazgi.

2.–3. OBSZERNA PRZESTRZEŃ. Łatwo dostępny schowek pod kanapą<sup>1</sup> zapewnia wystarczająco dużo miejsca nie tylko na drobiazgi. Tuż za przegrodą kabiny, w przestrzeni do 4,0 m<sup>3</sup>, przewieziesz całkiem spory ładunek.



## DRUGI RZĄD SIEDZEŃ WERSJA STANDARD.

ELEMENTY WYPOSAŻENIA STANDARDOWEGO FURGONU ESSENTIA LUB EDITION ORAZ

- // Wygodna 3-miejscowa kanapa w drugim rzędzie
- // Podsufitka z oświetleniem
- // Pełna przegroda z oknem za drugim rzędem siedzeń
- // Plastikowe panele boczne tapicerki wnętrza do poziomu okien oraz schowki
- // Okno boczne przy drugim rzędzie siedzeń

## DRUGI RZĄD SIEDZEŃ WERSJA BUSINESS.

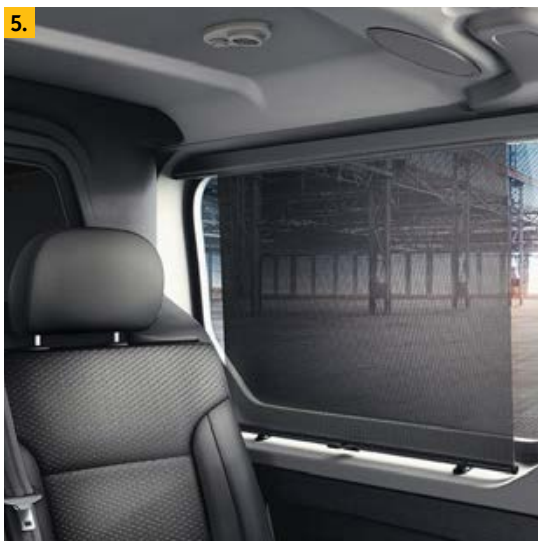
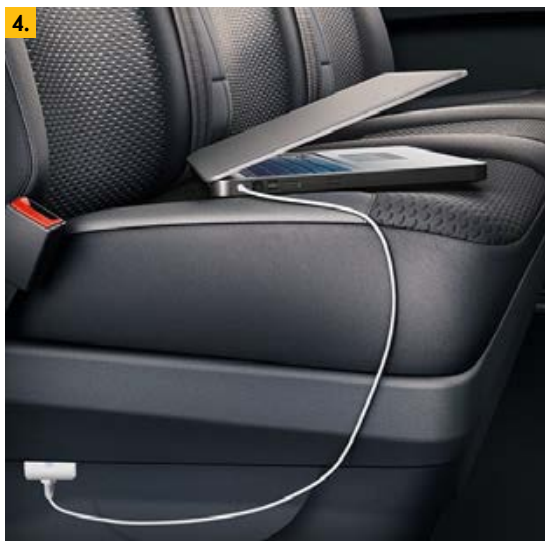
ELEMENTY WYPOSAŻENIA STANDARDOWEGO FURGONU ESSENTIA, EDITION LUB ELEGANCE I DRUGIEGO RZĘDU SIEDZEŃ W WERSJI STANDARD ORAZ

- // Podłokietniki tylnej kanapy
- // Łatwo dostępny schowek pod kanapą w drugim rzędzie
- // Zaczepy ISOFIX do mocowania fotelików dziecięcych
- // Praktyczna kieszeń z przodu siedziska kanapy
- // Gniazdo 12V
- // Panele boczne tapicerki na całej wysokości oraz uchwyt na 1,5-litrową butelkę i kubek na napoje

## DRUGI RZĄD SIEDZEŃ WERSJA PREMIUM.

ELEMENTY WYPOSAŻENIA FURGONU EDITION LUB ELEGANCE I DRUGIEGO RZĘDU SIEDZEŃ W WERSJI BUSINESS ORAZ

- // Trzy indywidualne fotele w drugim rzędzie regulowane niezależnie
- // Podświetlenie stopnia wejściowego
- // Lampki LED nad każdym z foteli drugiego rzędu
- // Dodatkowe głośniki w podsufitce
- // Stylowe, zamontowane na stałe, rolety przeciwsłoneczne na bocznych oknach z tyłu
- // Tapicerka siedzeń w kolorze czarnym



3-4. WIELOFUNKCYJNA KANAPA DRUGIEGO RZĘDU. Wersje Business i Premium oferują gniazdo 12 V i kieszeń na drobiazgi umieszczoną z przodu siedziska kanapy. Wersja Premium udostępni też podświetlenie stopnia wejściowego.

5. OSŁONY PRZECIWSŁONECZNE NA BOCZNYCH SZYBACH. Zintegrowane w ramach okien dla zwiększenia trwałości. Dostępne z drugim rzędem siedzeń Premium.

6. LAMPKI LED w drugim rzędzie siedzeń w wersji Premium.





# KOMBI EDITION I ELEGANCE.

Przestronny i komfortowy Opel Vivaro Kombi Edition i Elegance oferuje nawet 9 miejsc dla pasażerów i kierowcy oraz ich bagażu. To idealny środek transportu dla pracowników lub, na przykład, grupy sportowców i ich sprzętu.

## STANDARDOWE ROZWIĄZANIA I WYPOSAŻENIE

- // Podwyższony poziom komfortu i wykończenia
- // Elastyczny system aranżacji foteli dla nawet 9 osób
- // Wymowane kanapy z podłokietnikami w 2. i 3. rzędzie, ostatnia również składana
- // Prawe drzwi przesuwane
- // Elektrycznie sterowane szyby przednie
- // Tempomat
- // Klimatyzacja manualna z przodu
- // Podwójne siedzenie pasażera z przodu<sup>1</sup>
- // Radioodbiornik R16 z łączem Bluetooth® i 2 portami USB
- // Przedni zderzak i boczne elementy tylnego zderzaka lakierowane w kolorze nadwozia

Więcej informacji znajdziesz na następnej stronie.

<sup>1</sup>Nie dotyczy wersji Edition z silnikiem 1.6 Diesel 95 KM.  
Na zdjęciach mogą być widoczne elementy wyposażenia dodatkowego.



OPARCIE DRUGIEGO RZĘDU SIEDZEŃ SKŁADANE W PROPORCJI 60/40.  
Pasażerowie tylnej kanapy zyskują ułatwiony dostęp do drzwi bocznych.

# VIVARO KOMBI ELEGANCE.

Elegancka wersja Vivaro Kombi sprawdzi się doskonale jako taksówka dla VIP-ów lub samochód dla wieloosobowej rodziny.

## TEN MODEL DODATKOWO OFERUJE

- // Klimatyzację manualną z przodu i z tyłu z dodatkowym nawiewem powietrza na tył<sup>1</sup>
- // Schowek pod siedziskiem pasażera z przodu
- // Reflektory przeciwmgielne
- // Kierownicę i dźwignię zmiany biegów pokryte skórą
- // Szywną półkę bagażnika
- // Przyciemniane okna w tylnej części nadwozia
- // Prawe drzwi i lewy panel boczny z otwieranymi oknami
- // Tylne drzwi pojedyncze, przeszkłone otwierane do góry, z wycieraczką i podgrzewaniem tylnej szyby

Na zdjęciach mogą być widoczne elementy wyposażenia dodatkowego.

<sup>1</sup>Funkcjonowanie układu klimatyzacji w wersjach pojazdu kategorii N1 zapewniają fluorowane gazy cieplarniane (R 134a). System chłodzenia kabiny z przodu wykorzystuje 580 g gazu R 134a, co odpowiada 0,83 tony ekwiwalentu CO<sub>2</sub>. Współczynnik ocieplenia globalnego GWP wynosi 1 430. Powyższa informacja jest zgodna z Rozporządzeniem WE nr 517/2014.  
<sup>2</sup>Wyposażenie dodatkowe.



PANELE BOCZNE NA CAŁEJ WYSOKOŚCI. Kombi Elegance zachwyca wnętrzem typowym dla komfortowych aut osobowych.



SYSTEM OGRZEWANIA PRZEDZIAŁU PASAŻERSKIEGO. Składa się z wymiennika ciepła i dmuchawy, utrzymując zimą odpowiednią temperaturę z tyłu. dodatkowa nagrzewnica<sup>2</sup> przyspiesza uzyskanie pożądanej temperatury.



STEROWANIE KLIMATYZACJĄ Z TYŁU. Pasażerowie tylnych siedzeń w Kombi Elegance mają możliwość regulacji temperatury.

## KOMBI EDITION.

### ELEMENTY WYPOSAŻENIA STANDARDOWEGO

- // 16" stalowe obręcze kół z pełnowymiarowymi kołpakami
- // Pełnowymiarowe koło zapasowe<sup>3</sup>
- // Tempomat
- // Komputer pokładowy
- // Radioodbiornik R 16 z łączem Bluetooth® i USB
- // Elektrycznie sterowane szyby przednie i podgrzewane lusterka zewnętrzne
- // Klimatyzacja manualna z przodu
- // Podwójne siedzenie pasażera z przodu<sup>3</sup>
- // Drugi i trzeci rząd siedzeń z miejscami dla 6 pasażerów<sup>4</sup>
- // Zdalnie sterowany zamek centralny
- // Poduszka powietrzna kierowcy i pasażera z przodu
- // Tylne drzwi dwuskrzydłowe, przeszklone, otwierane pod kątem 180 stopni lub drzwi unoszone do góry, w zależności od wersji
- // Przedni zderzak w kolorze nadwozia



ŚWIATŁA DO JAZDY DZiennej w technologii LED<sup>2</sup>.  
Inni dostrzegą Cię szybciej, zarówno w dzień, jak i w nocy.

<sup>3</sup>Nie dotyczy wersji Edition z silnikiem 1.6 Diesel 95 KM.

<sup>4</sup>W zależności od wersji.

## KOMBI ELEGANCE.

### ELEMENTY WYPOSAŻENIA WERSJI EDITION ORAZ

- // Klimatyzacja sterowana manualnie, na przód i na tył, z dodatkowym regulowanym nawiewem powietrzna na tył
- // Reflektory przeciwmgielne
- // Schowek pod siedziskiem podwójnego siedzenia pasażera
- // Tapicerka premium w kolorze czarnym oraz kokpit z chromowanymi elementami ozdobnymi
- // Kierownica oraz dźwignia skrzyni biegów obszyte skórą
- // Sztynna półka bagażnika
- // Funkcja jednoimpulsowego sterowania szybami przednimi
- // Wycieraczki i ogrzewanie szyby tylnej
- // Przyciemniane okna w tylnej części nadwozia
- // Prawe drzwi przesuwane z otwieraniem oknem
- // Lewy panel boczny z otwieraniem oknem
- // Tylne drzwi dwuskrzydłowe, przeszklone, otwierane pod kątem 180 stopni

## PAKIET TOUR DLA KOMBI EDITION.

### ELEMENTY PAKIETU

- // Światła do jazdy dziennej w technologii LED
- // Klimatyzacja manualna z dodatkowym regulowanym nawiewem powietrza na tył
- // Tylne czujniki parkowania
- // Boczne listwy ozdobne, tylne słupki, lusterka zewnętrzne i obudowy tylnych lamp w kolorze nadwozia
- // Chromowana osłona chłodnicy
- // Podłokietniki w tylnych kanapach
- // Przyciemniane szyby w tylnej części nadwozia

## WYBRANE ELEMENTY WYPOSAŻENIA DODATKOWEGO OBU WERSJI.

- // System nawigacji Navi 50 lub Navi 80 IntelliLink
- // Czujniki parkowania z tyłu
- // Kamera cofania
- // Światła do jazdy dziennej LED
- // Sztynna półka bagażnika
- // Radioodtwarzacz CD 18 z łączem Bluetooth® i USB
- // Komfortowy pojedynczy fotel pasażera z podłokietnikiem
- // Podgrzewane fotele przednie
- // Niezależne ogrzewanie postojowe
- // 17" obręcze kół ze stopów lekkich

# WIĘKSZE MOŻLIWOŚCI.

Kombi Edition i Elegance to najbardziej wszechstronne wersje Vivaro.

- // Zmieniając aranżacje foteli można uzyskać większą przestrzeń bagażową
- // Można usunąć drugi lub trzeci rząd siedzeń bez użycia narzędzi
- // Funkcja składania do przodu całej kanapy trzeciego rzędu zwiększa funkcjonalność







Konfiguracja foteli: 2-3-3<sup>1</sup>



Konfiguracja foteli: 3-3-3



Konfiguracja foteli (ze złożonym oparciem kanapy w 3. rzędzie): 2-3-3<sup>1</sup>

KOMBI Z 2 LUB 3 SIEDZENIAMI. 5,2 m<sup>3</sup> lub 6,0 m<sup>3</sup> przestrzeni bagażowej z tyłu (w zależności od długości nadwozia).

KOMBI Z 5 LUB 6 SIEDZENIAMI. 3,2 m<sup>3</sup> do 4,0 m<sup>3</sup> przestrzeni bagażowej za tylną wyjmowaną kanapą.

KOMBI EDITION Z 9 SIEDZENIAMI. 1,8 m<sup>3</sup> przestrzeni bagażowej w wersji z długim nadwoziem.



Konfiguracja foteli (z całkowicie złożoną kanapą w 3. rzędzie): 2-3-0<sup>1</sup>

<sup>1</sup> Pojedynczy fotel pasażera z przodu dostępny za dopłatą.

1.



## WITAJ W KLASIE BIZNES.

Vivaro z pakietem stylizacji wnętrza Irmscher to efekt współpracy Opla z firmą Irmscher, cieszącą się doskonałą reputacją w luksusowych konwersjach wnętrza i nadwozi samochodów dostawczych.

### PAKIET OBEJMUJE

- // Elementy pokryte skórą zdobioną ręcznie wykonanymi przeszyciami
- // Podłokietniki tapicerowane przyjemną w dotyku skórą
- // Wysokiej jakości dywaniki podłogowe
- // Tapicerowane welurem tylne słupki dachowe oraz nadkola dodające wnętrzu elegancji (tylko w wersji Kombi)

Wykonanie:

***irmscher***

**CONVERSIONS  
2GO**



1. ELEGANCKI DRUGI RZĄD FOTELEI. Dodatkowe elementy skórzane, eleganckie przeszycia i praktyczne dywaniki podłogowe tworzą wyjątkową aurę wnętrza.

2. DRAŻEK ZMIANY BIEGÓW. Eleganckie skórzane obicie dodaje wnętrzu nutę elegancji.

3. PODŁOKIETNIKI W DRZWIACH. Chwila relaksu podczas dłuższej podróży. Wystarczy oprzeć ramię o podłokietnik tapicerowany delikatną skórą.

4. WELUROWE DYWANIKI PODŁOGOWE. Najwyższą jakość dostrzeżesz na pierwszy rzut oka.

5. GÓRNA RAMKA KONSOLI CENTRALNEJ. Przyjemna w dotyku skóra ozdobiona przeszyciami nadaje kabinnie Opla Vivaro elegancki wygląd.

Pakiet Irmscher, dostępny jako wyposażenie dodatkowe dla wszystkich wersji Opla Vivaro, jest dostarczany i objęty gwarancją wykonawcy firmy Irmscher Automobilbau GmbH & Co. KG (Irmscher). Opel nie ponosi odpowiedzialności za jakość zastosowanych materiałów i poszczególnych elementów pakietu. Części i elementy zamienne pakietu dostarcza również firma Irmscher. Elementy pakietu zmniejszają maksymalną ładowność pojazdu.





# PLATFORMA DO ZABUDOWY.

Bogaty potencjał konwersji, niebanalny styl i imponująca funkcjonalność. Podwozie jest gotowe do transformacji, które sprostają Twoim konkretnym oczekiwaniom.

## ATUTY

- // Dopuszczalna masa całkowita 3030 kg
- // Duży rozstaw osi
- // Kompleksowe rozwiązania z zakresu komfortu i bezpieczeństwa
- // Konstrukcja dostosowana do specjalistycznych zabudów
- // Opcjonalna przystawka odbioru mocy z silnika

Na zdjęciach mogą być widoczne elementy wyposażenia dodatkowego.

1.



2.



1. OZDOBNE DETALE. Nadwozie Vivaro w czerwieni Magma, czerni Midnight lub brązie Copper ozdobisz elementami dekoracyjnymi i kołami w kolorze srebrnym.

2. ELEGANCKIE WNĘTRZE. Pokryta skórą kierownica, siedzenia i elementy deski rozdzielczej tapicerowane materiałem w kolorze czarnym Jet Black oraz elementy ozdobne w czerni fortepianowej dodają kabinnie kierowcy nutę elegancji.

## W SPORTOWYM STYLU.

Pakiet Sport, dostępny dla wszystkich modeli Opla Vivaro, oferuje nie tylko niepowtarzalną stylizację wnętrza i nadwozia, ale również praktyczne elementy wyposażenia.

### NADWOZIE

- // Światła do jazdy dziennej w technologii LED
- // 17" obręcze kół ze stopów lekkich (nie dotyczy Vivaro Kombi)
- // Elementy dekoracyjne w kolorze srebrnym lub czarnym na dachu, masce i w dolnej części boku nadwozia (element nieobowiązkowy)
- // Dodatkowo przyciemniane szyby tylna i boczne (tylko w Kombi)
- // Lakier metaliczny

### WNĘTRZE

- // Tapicerka Connect w kolorze czarnym Jet Black
- // 3-osobowa kanapa w wersji Business (tylko w Furgonie z podwójną kabiną)

### KOMFORT & MULTIMEDIA

- // System nawigacji Navi 50 IntelliLink
- // Mocowanie na smartfona FlexDock
- // Czujniki parkowania z tyłu
- // Czujnik deszczu i zmierzchu
- // Kamera cofania (RVC)

Czarne elementy dekoracyjne i czarne 17" obręcze kół dostępne są dla nadwozia w kolorze białym Casablanca, czerwonym Magma, zielonym Spring i srebrnym Platinum.

Na zdjęciach mogą być widoczne elementy wyposażenia dodatkowego.



# MOBILNE BIURO.

Vivaro to ergonomiczne, dobrze zorganizowane biuro na czterech kołach. Oferuje wystarczająco dużo miejsca na wszystkie niezbędne w pracy przedmioty i narzędzia.

## ROZWIĄZANIA UŁATWIAJĄCE PRACĘ TO

- // Przyciski sterowania radioodbiornikiem umieszczone na kierownicy
- // Podwójne siedzenie pasażera Mobilnego Biura ze składanym oparciem, a na nim stolik, podkładka na dokumenty i zagłębienie na laptopa<sup>1</sup>
- // Łącze Bluetooth® do obsługi połączeń telefonicznych i strumieniowego odtwarzania plików dźwiękowych
- // Duży schowek pasażera mieszczący dokumenty w formacie A4
- // Podręczna półka w desce rozdzielczej
- // Trzy uchwyty na napoje
- // Opcjonalne uchwyty na smartfona<sup>2</sup> i tableta<sup>3</sup> montowane na desce rozdzielczej

Na zdjęciach mogą być widoczne elementy wyposażenia dodatkowego.

<sup>1</sup>Podwójne siedzenie pasażera Mobilnego Biura jest wyposażeniem standardowym w Furgonie elegance, opcjonalnym w Furgonie edition, niedostępne w Furgonie essentia i w Furgonie z podwójną kabiną. Schowek pod podwójnym siedzeniem dostępny jest tylko w Furgonie edition. <sup>2</sup>Dostępny jako wyposażenie dodatkowe dla wszystkich systemów multimedialnych Opel. <sup>3</sup>Kompatybilny wyłącznie z radioodbiornikiem R16. Dostępny w ofercie akcesoriów.







1. USB. Umożliwia podłączenie urządzeń mobilnych do systemów audio/multimedialnych i korzystanie z ich funkcjonalności.
2. UCHWYT NA TABLET<sup>3</sup>. Ułatwia zamocowanie urządzenia z ekranem w rozmiarze od 4,8" do 10,6" w zasięgu ręki i wzroku kierowcy.
3. PODRĘCZNA PODKŁADKA Z UCHWYTEM NA DOKUMENTY. To praktyczny, przenośny element składanego oparcia podwójnego siedzenia Mobilnego Biura.

# INTELIĞENTNE SYSTEMY MULTIMEDIALNE.

Opel Vivaro to jeden z bezpieczniejszych i najlepiej skomunikowanych ze światem lekkich samochodów dostawczych na rynku.

## STANDARDOWE SYSTEMY BEZPIECZEŃSTWA

- // Elektroniczny system stabilizacji toru jazdy (ESP<sup>®</sup>) z układem dystrybucji siły hamowania (EBD), ABS i kontrolę trakcji (TC)
- // Układ wspomagający ruszanie na pochyłościach (HSA)
- // System wspomagania hamowania awaryjnego (EBA)
- // Adaptacyjny system kontroli obciążenia pojazdu
- // System stabilizacji przyczepy (TSP)<sup>1</sup>

## NOWOCZESNE SYSTEMY AUDIO LUB MULTIMEDIALNE OPLA

Wyposażenie standardowe systemów audio i nawigacji obejmuje:

- // Łączna Bluetooth<sup>®</sup> i USB umożliwiające integrację telefonów z pojazdem i odtwarzanie plików MP3
- // Przyciski sterowania na kole kierownicy

## USŁUGI TOMTOM LIVE (TYLKO Z NAVI 80 INTELLILINK)

- // Bieżące informacje o utrudnieniach w ruchu
- // Prognoza pogody
- // Wyszukiwanie ciekawych miejsc

<sup>1</sup>Dostępny z opcjonalnym hakiem. <sup>2</sup>Wyposażenie dodatkowe. <sup>3</sup>W chwili publikacji niniejszego materiału producent firma Google Inc. nie udostępniła wersji polskojęzycznej. Więcej informacji o Android Auto™ znajdziesz na [www.android.com/auto/](http://www.android.com/auto/) <sup>4</sup>Wyposażenie standardowe lub dodatkowe w zależności od wersji.





1.



2.



4.



3.



5.

1. NAVI 80 INTELLILINK<sup>2</sup>. Nowoczesny system nawigacji wykorzystujący technologię IntelliLink oferuje mapy w widoku 3D, obsługę komendami głosowymi oraz usługi TomTomLive z funkcją bieżących informacji o utrudnieniach w ruchu drogowym, dostępną bez dodatkowych opłat do 2020 roku. Na 7-calowym ekranie wyświetlany jest również obraz z opcjonalnej kamery cofania. Nowa funkcja projekcji interfejsu smartfona na ekranie systemu multimedialnego, realizowana za pomocą Android Auto™, ułatwia obsługę wybranych aplikacji telefonu<sup>3</sup>.

2. RADIOODBIORNIK R 16 Z ŁĄCZEM BLUETOOTH® I USB. Odtwarza pliki w formacie MP3 i WMA. Dostępny jest też z cyfrowym tunerem. Jeśli lubisz słuchać muzyki z płyty CD, wybierz radioodtwarzacz CD 18.

3. RADIOODTWARZACZ CD 18<sup>4</sup>. Oferuje te same funkcjonalności co radioodbiornik R 16, a dodatkowo odtwarzacz płyt CD.

4. NAVI 50 INTELLILINK<sup>2</sup>. System nawigacji oferuje mapy Europy Wschodniej, Północnej i Południowej w widoku 2D oraz 7-calowy (17,8 cm) wyświetlacz dotykowy, na którym wyświetlany będzie obraz z opcjonalnej kamery cofania (RVC). Po podłączeniu iPhone'a, system współpracuje z asystentem głosowym Siri i wyświetla informacje o odtwarzanej muzyce.

5. SZEROKOKĄTNE LUSTERKO w osłonie przeciwsłonecznej pasażera poprawia widoczność w martwym polu i na ograniczonych przestrzeniach.



FUNKCJONALNA PRZEGRODA FLEXCARGO®. Zwiększa możliwości Vivaro w wersji z wydłużonym nadwoziem, w zakresie przewożenia przedmiotów o długości do 4150 mm. Wystarczy otworzyć luk w przegrodzie i wsunąć przedmiot pod przednim fotelem pasażera aż do wysokości zamykanego schowka.



WEWNĘTRZNE UCHWYTY na słupkach dachowych A i B, po stronie kierowcy i pasażera, ułatwiają wsiadanie i wysiadanie. Na słupku D uchwyt znajduje się wyłącznie po stronie pasażera.

## OPCJE DODATKOWE.

Montowane fabrycznie akcesoria dostosują Twoje Vivaro do specjalistycznych zadań.

// Z szerokiej gamy dostępnych opcji wybierz to, co jest dla Ciebie niezbędne

// Przystosuj Vivaro do specyfiki Twojego biznesu



1. PRZESUWANE DRZWI PO LEWEJ STRONIE. Doskonale sprawdzają się w zatłoczonym miejskim terenie. Wraz ze standardowymi prawymi drzwiami przesuwanymi ułatwiają dostęp do wnętrza z każdej strony pojazdu. Poręczne uchwyty umieszczone na słupku dachowym we wnętrzu pojazdu ułatwiają pasażerom wsiadanie i wysiadanie.

2.-3. PANELE OCHRONNE PRZESTRZENI ŁADUNKOWEJ. Antypoślizgowa, pokryta epoksydowym laminatem podłoga o grubości 9 mm ogranicza przesuwanie się ładunku podczas jazdy. Pokryte tworzywem sztucznym panele boczne, ze sklejkki o grubości 4 mm, są odporne na wilgoć i łatwe w utrzymaniu w czystości oraz osłaniają ściany Twojego Vivaro. Dostępne są też panele ochronne ścian i dachu o grubości 4,7 mm, wykonane z superlekkiego tworzywa sztucznego, oraz osłony nadkoli. Wewnętrzne uchwyty na słupku D ułatwiają wsiadanie i wysiadanie.



4. SIATKA ZABEZPIEZAJĄCA. Chroni okno przegrody pasażerskiej przed uszkodzeniem.



Wykonanie Conversions2Go z wykorzystaniem systemów firmy **Sortimo**

Na niniejszej stronie prezentowana jest oferta demontowalnych rozwiązań systemowych firmy Sortimo: Simpleco® i Globelyst® dostępnych na zamówienie i dostarczanych przez Sortimo International GmbH. Opel Poland Sp. z o.o. nie ponosi odpowiedzialności za jej zawartość, jakość proponowanych usług i produktów, warunki gwarancji i wymiany elementów. Części i elementy zamienne dostarcza również firma Sortimo. Systemy zabudowy zmniejszają maksymalną ładowność Vivaro.



## 1. SORTIMO SIMPLECO®

Elastyczny system regałów Simpleco® o lekkiej konstrukcji umożliwia utrzymanie porządku w przestrzeni ładunkowej. Niezbędne na co dzień przedmioty mają swoje stałe miejsce.

### WYBRANE ELEMENTY

- // Głębokie szuflady
- // Zestaw przegród z matą antypoślizgową
- // Zintegrowany system mocowań
- // Płyta podłogowa
- // Wysuwane pudełka S-BOXX na małe przedmioty

Przedstawiony zestaw obniża maksymalną ładowność Vivaro o około 68 kg.

## 2. SORTIMO GLOBELYST®

Globelyst® przekształca Twoje Vivaro w mobilny warsztat wyposażony w akcesoria transportowe zwiększające efektywność dnia pracy i bezpieczeństwo przewozu ładunków.

### PONAD ELEMENTY SIMPLECO®, GLOBELYST® OFERUJE

- // Systemy walizek o zróżnicowanych rozmiarach
- // Funkcjonalne półki, szuflady i regały zaaranżowane według indywidualnych potrzeb
- // Podręczne schowki
- // Pasy mocujące z klamrą napinacza
- // Ścienne i podłogowe panele ochronne

Przedstawiony zestaw obniża maksymalną ładowność Vivaro o około 141 kg.

# OPTIMALIZACJA PRZESTRZENI.

Conversions2Go jest marką powiązaną z Oplem, specjalizującą się w przekształcaniu modeli dostawczych Opla w mobilne warsztaty.

Uporządkowane miejsce pracy sprzyja efektywnego wykonywaniu codziennych zadań. Takie właśnie może być Twoje Vivaro.

## STWÓRZ W VIVARO MOBILNY WARSZTAT

- // Systemy zabudowy warsztatowej Sortimo i bott
- // Elastyczne rozwiązania dostosowane do Twoich indywidualnych potrzeb
- // Wszystkie narzędzia i nawet najdrobniejsze przedmioty, mają swoje miejsce
- // Nie tracisz czasu na poszukiwania, tylko zabierasz się do pracy



**CONVERSIONS  
2GO**

# AKCESORIA.

Nawet gdy zmienisz branżę Opel Vivaro dostosuje się do Twoich nowych wymagań.

- // Szeroka gama akcesoriów dostępna w ofercie posprzedażnej
- // Oryginalne Akcesoria Opel specjalnie zaprojektowane dla wszystkich wersji Vivaro
- // Montowane i demontowane w zależności od potrzeby chwili



Pełną gamę akcesoriów znajdziesz w elektronicznym katalogu na [www.opel.pl](http://www.opel.pl) w sekcji Serwis i Akcesoria.





1. DRABINKA ZAŁADUNKOWA TYLNA. Niezbędna, aby bezpiecznie umieścić ładunek na dachu. Wykonana z wytrzymałych stalowych rur drabina jest dostępna dla modeli z unoszonymi lub otwieranymi na boki tylnymi drzwiami.

2. WEWNĘTRZNY BAGAŻNIK DACHOWY. Pozwala zwolnić miejsce na podłodze przestrzeni ładunkowej. Jego dopuszczalne obciążenie to 12 kg. Wyposażony jest w rozwiązania do zabezpieczenia ładunku.

3. HAKI HOLOWNICZE. Do wyboru są demontowane haki kulowe i profesjonalne zaczepy holownicze z trzpieniem zabezpieczającym.

4. BELKI DACHOWE. Wytrzymałe belki dachowe można uzupełnić platformą bagażową, bagażnikami dachowymi, uchwytami na drabiny, blokadami ładunku i pasami bagażowymi.

5. DREWNIANE ELEMENTY OCHRONNE WNĘTRZA. Specjalnie dopasowane osłony nadkoli i ścienne panele boczne chronią wnętrze Vivaro. Panele podłogowe o odpowiedniej grubości i wytrzymałości pokryte są również powłoką antypoślizgową.

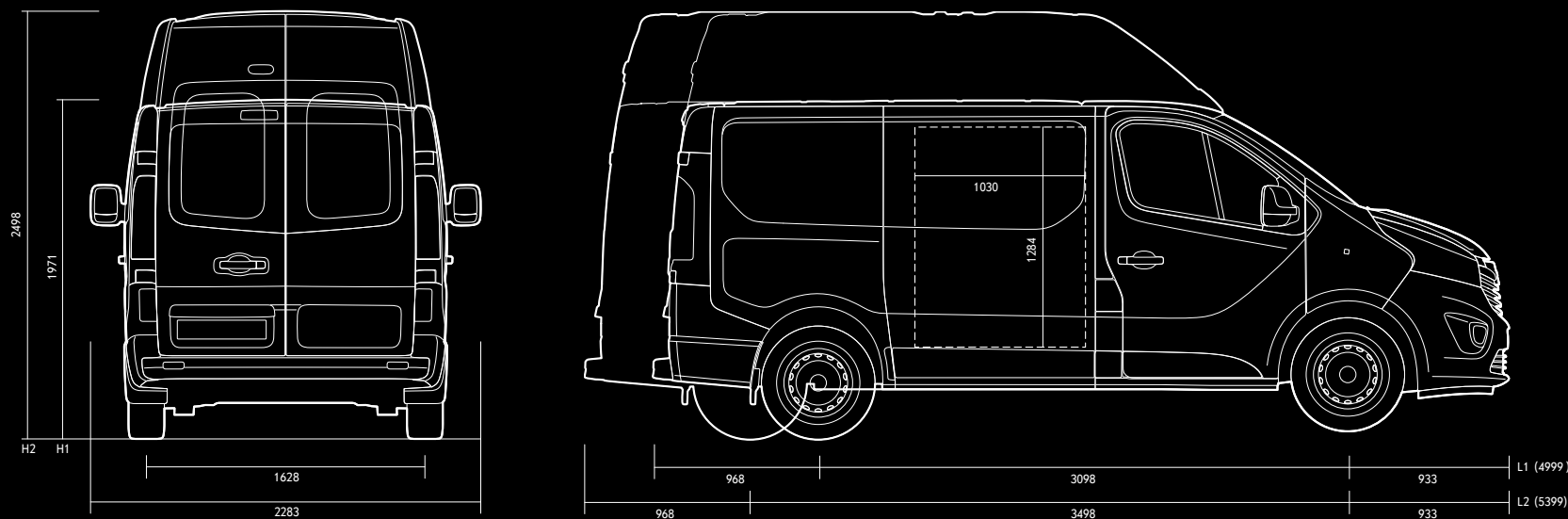


# TWÓJ PARTNER W AKCJI.

// Dobierz wersję Vivaro do swoich potrzeb

// Zapytaj o radę Dealera marki Opel

Wydajność to drugie imię Vivaro. Inne parametry jednak zależą od wersji nadwozia.

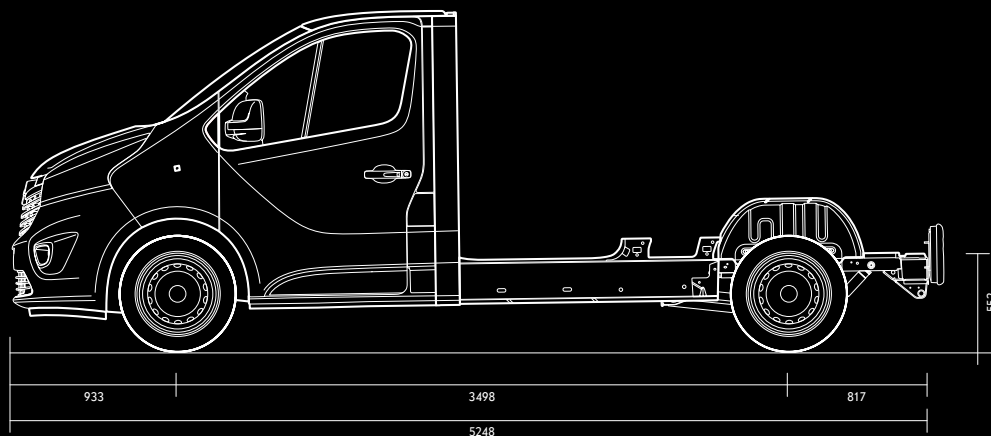
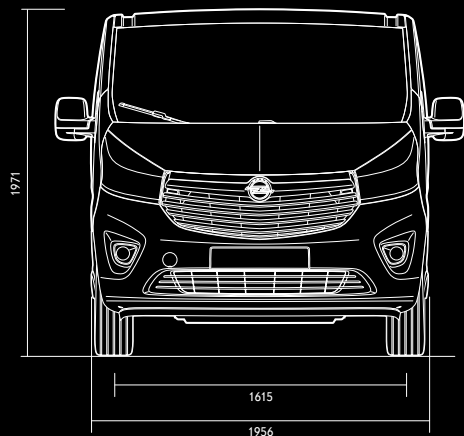


Wszystkie wymiary podane w mm.

## WERSJE NADWOZIOWE

DŁUGOŚĆ NADWOZIA I WYSOKOŚĆ DACHU		FURGON	FURGON Z PODWÓJNĄ KABINĄ	KOMBI EDITION I ELEGANCE	PLATFORMA DO ZABUDOWY
<b>Long</b>	H1	•	•	•	–
	H2	•	–	–	–
<b>Extra Long</b>	H1	•	•	•	•
	H2	•	–	–	–

• = dostępna – = niedostępna Long – standardowa długość nadwozia Extra Long – wydłużone nadwozie H1 – standardowa wysokość dachu H2 – podwyższony dach



## MASY I ŁADOWOŚCI

Wersje nadwoziowe	KLASA DOPUSZCZALNEJ MASY CAŁKOWITEJ (kg)	DOPUSZCZALNA MASA CAŁKOWITA (kg)	LICZBA MIEJSC PASAŻERÓW	MAKSYMALNA ŁADOWOŚC <sup>1</sup> (kg)	MAKSYMALNE OBCIĄŻENIE DACHU (kg)	MAKSYMALNA POJEMNOŚĆ (m <sup>3</sup> )	MAKSYMALNA DŁUGOŚĆ PODŁOGI (mm)	SZEROKOŚĆ PODŁOGI// ODLEGŁOŚĆ POMIĘDZY NADKOŁAMI (mm)	WYSOKOŚĆ PRZESTRZENI ŁADUNKOWEJ (mm)	ŚREDNICA ZAWRACANIA POMIĘDZY KRĄŻNIKAMI/ ŚCIANAMI (m)
-------------------	--	----------------------------------	-------------------------	---------------------------------------	----------------------------------	--	---------------------------------	---	--------------------------------------	---

### Furgon

Long H1	2700	2780–2820	2–3	1006	200	5,2	2537	1662/1268	1387	11,84/12,4
Long H1	2900	2940–2980	2–3	1168	200	5,2	2537	1662/1268	1387	11,84/12,4
Long H2	2900	2960–2980	2–3	1085	150	7,2	2537	1662/1268	1897	11,84/12,4
Extra Long H1	2900	3000–3040	2–3	1205	200	6,0	2937	1662/1268	1387	13,17/13,73
Extra Long H1	3000	3020–3060	2–3	1225	200	6,0	2937	1662/1268	1387	13,17/13,73
Extra Long H2	2900	3040–3070	2–3	1125	150	8,6	2937	1662/1268	1897	13,17/13,73

### Furgon z podwójną kabiną

Long H1	2700	2820–2835	5–6	905	200	3,2	2000	1662/1268	1387	11,84/12,4
Long H1	2900	2832–2844	5–6	914	200	3,2	2000	1662/1268	1387	11,84/12,4
Extra Long H1	2900	2940–2950	5–6	965	200	4,0	2400	1662/1268	1387	13,17/13,73

### Kombi Edition i Elegance

						6/9 miejsc	6/9 miejsc			
Long H1	2700	2760–2890	2–9	643–902	200	3,2/1,0	1679/765	1662/1268	1387	11,84/12,4
Long H1	2900	2760–2890	2–9	643–902	200	3,2/1,0	1679/765	1662/1268	1387	11,84/12,4
Extra Long H1	2900	2965–3030	2-9/6 Elegance	1097	200	4,0/1,8	2079/1165	1662/1268	1387	13,17/13,73

### Platforma do zabudowy

Extra Long H1	2900	2970–3000	2–3	1384	–	–	–	–	–	13,17/13,73
---------------	------	-----------	-----	------	---	---	---	---	---	-------------

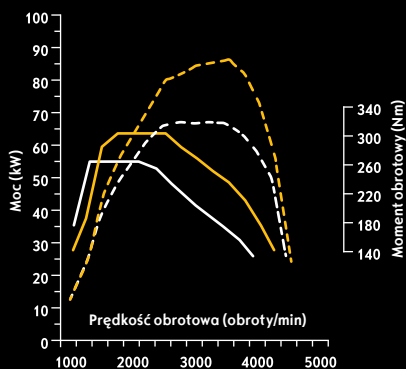
Najniższa masa pojazdu z wyposażeniem standardowym zgodnie ze świadectwem homologacji. <sup>1</sup>Z kierowcą.

# SILNIKI I SKRZYNIĘ BIEGÓW.

Nowoczesne jednostki napędowe generują większą moc, zużywając zarazem mniej paliwa i emitując mniejsze ilości spalin. Zaawansowana technologia BiTurbo wspomaga obniżenie kosztów eksploatacji, bez względu na obciążenie pojazdu.

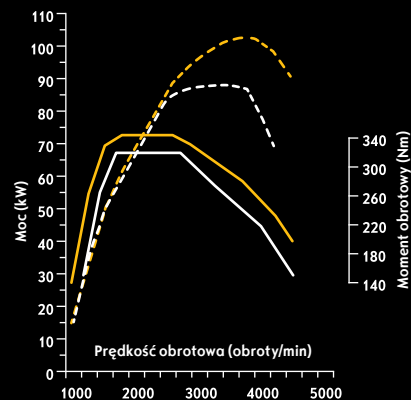
## ZUŻYCIE PALIWA I EMISJA CO<sub>2</sub>

Silniki	1.6 CDTI 95 KM z technologią BlueInjection	1.6 CDTI 120 z technologią BlueInjection	1.6 BITURBO 125 KM z technologią BlueInjection	1.6 BITURBO 145 KM z technologią BlueInjection
Moc w kW (KM)/przy obr./min	70 (95)/3500	89 (120)/3500	92 (125)/3500	107 (145)/3500
Moment obrotowy Nm/przy obr./min	260/1 500	300/1 750	320/1 500	340/1 750
Skrzynia biegów	MT-6	MT-6	MT-6	MT-6
Norma emisji spalin	Euro 6	Euro 6	Euro 6	Euro 6



1.6 CDTI 120  
// 300 Nm przy 1 750 obr./min  
// 89 kW (120 KM) przy 3 500 obr./min

1.6 CDTI 120  
Moment obrotowy  
Moc



## SILNIKI BITURBO

- // Dwie turbosprężarki wspomagające efektywne spalanie
- // Przyspieszenie bez efektu turbodziury przy każdej prędkości obrotowej i z dowolnym obciążeniem
- // System Start/Stop w Kombi wyposażeniem standardowym

## CICHE, OSZCZĘDNE I DBAJĄCE O ŚRODOWISKO SILNIKI DIESLA

- // Optymalizacja sterowania pompą oleju oraz układem chłodzenia
- // Bezobsługowy łańcuch rozrządu i filtr cząstek stałych
- // Wielopunktowy wtrysk paliwa ograniczający emisję spalin i zwiększający osiągi
- // Dłuższe okresy międzyprzebiegowe do 2 lat lub 40 000 km

## ZUŻYCIE PALIWA I EMISJA CO<sub>2</sub>

Silniki	1.6 Diesel 95 <sup>3</sup> (70 kW/95 KM)	1.6 Diesel 95 z systemem Start/Stop (70 kW/95 KM)	1.6 Diesel 120 <sup>3</sup> (89 kW/120 KM)	1.6 Diesel 120 z systemem Start/Stop (89 kW/120 KM)	1.6 ECOTEC® Diesel BiTurbo 125 z systemem Start/Stop (95 kW/125 KM)	1.6 Diesel BiTurbo 145 z systemem Start/Stop (107 kW/145 KM)
Skrzynia biegów	MT-6	MT-6	MT-6	MT-6	MT-6	MT-6
Norma emisji spalin	Euro 6	Euro 6 (N1) / Euro 6c (M1)	Euro 6	Euro 6c	Euro 6	Euro 6
Wartości emisji spalin i zużycia paliwa zależą również od wersji wyposażenia i rodzaju opon. Szczegółowych informacji udzielają Dealerzy marki Opel.						
Paliwo	ON	ON	ON	ON	ON	ON
Bluelnjection <sup>2</sup>	●	●	●	●	●	●
Zużycie paliwa w l/100 km <sup>1</sup>						
Miasto	Kombi (M1) –	7,4–7,1 <sup>4</sup>	–	7,5	–	b.d. <sup>6</sup>
	Furgon H1/H2 <sup>5</sup> (N1) 8,0–7,8	7,3–7,2	8,0–7,8	–	7,0–6,9/7,4–7,3	7,2–7,1/7,4–7,3
	Furgon z podwójną kabiną (N1) 8,0	7,3	8,0	–	7,0	7,2
Autostrada	Kombi (M1) –	5,4–5,2 <sup>4</sup>	–	5,5–5,3	–	b.d. <sup>6</sup>
	Furgon H1/H2 <sup>5</sup> (N1) 6,0–5,8	5,8–5,6	6,0–5,8	–	5,6–5,5/6,6–6,5	5,8–5,6/6,6–6,5
	Furgon z podwójną kabiną (N1) 6,0	5,8	6,0	–	5,6	5,8
Cykl mieszany	Kombi (M1) –	6,1–5,9 <sup>4</sup>	–	6,3–6,1	–	b.d. <sup>6</sup>
	Furgon H1/H2 <sup>5</sup> (N1) 6,7–6,5	6,3–6,1	6,7–6,5	–	6,1–5,9/6,9–6,8	6,3–6,1/6,9–6,8
	Furgon z podwójną kabiną (N1) 6,7	6,3	6,7	–	6,1	6,3
Emisja CO <sub>2</sub> w g/km <sup>1</sup>						
Cykl mieszany	Kombi (M1) –	160–155 <sup>4</sup>	–	164–161	–	b.d. <sup>6</sup>
	Furgon H1/H2 <sup>5</sup> (N1) 174–170	164–160	174–170	–	159–155/178–175	164–160/178–175
	Furgon z podwójną kabiną (N1) 174	164	174	–	159	164

MT-6 = 6-biegowa skrzynia manualna M1 = klasyfikacja UE tylko dla pojazdów pasażerskich N1 = klasyfikacja UE dla lekkich pojazdów dostawczych o dopuszczalnej masie całkowitej do 3,5 t

Wszystkie informacje były aktualne w momencie publikacji materiału. Opel Poland Sp. z o.o. oraz Dealerzy marki Opel zastrzegają sobie prawo do zmian specyfikacji produktów. Szczegółowych informacji udzielają Dealerzy marki Opel. Zmierzone osiągi dotyczą wersji z europejskim standardem wyposażenia i uwzględniają pojazd z kierowcą o masie 75 kg i obciążeniem 125 kg.

Wartości mogą odbiegać od rzeczywistych, ponieważ nie uwzględniają zróżnicowanego stylu i warunków jazdy, a także poziomu wyposażenia pojazdu, w tym rodzaju opon, oraz innych czynników wpływających na masę pojazdu, dopuszczalny nacisk na osie, ładowność, dopuszczalną masę całkowitą pojazdu i przyczepy. Szczegółowe informacje dotyczące pomiarów zużycia paliwa i emisji spalin w nowych pojazdach osobowych dostępne są bezpłatnie u Dealerów marki Opel oraz na stronie opel.pl

<sup>1</sup>Wartości zużycia paliwa i emisji CO<sub>2</sub> dla modeli z homologacją M1 określone zostały na podstawie pomiarów w cyklu WLTP (Worldwide Harmonized Light-Duty Vehicles Test Procedure; ang. światowa zharmonizowana procedura badania pojazdów lekkich), a następnie przeliczone według reguł stosowanych do cyklu NEDC, aby umożliwić ich właściwe porównanie, zgodnie z Rozporządzeniami (WE) nr 715/2007, nr 2017/1153 oraz nr 2017/1151. Natomiast wartości zużycia paliwa i emisji CO<sub>2</sub> dla modeli z homologacją N1 zostały określone na podstawie pomiarów w cyklu NEDC, zgodnie z Rozporządzeniami (WE) nr 715/2007 i nr 692/2008. <sup>2</sup>Technologia Bluelnjection wykorzystuje bezapachowy roztwór mocznika AdBlue<sup>®</sup>, przechowywany w oddzielnym zbiorniku. Komputer pokładowy informuje kierowcę o konieczności uzupełnienia płynu, również w okresach między przebiegami. Więcej na [www.opel.pl/adblue](http://www.opel.pl/adblue) <sup>3</sup>Tylko dla Vivaro Furgon (N1). <sup>4</sup>Silnik spełniający normę Euro 6c dostępny tylko dla Vivaro Kombi (M1). <sup>5</sup>Furgon z podwyższonym dachem (H2) dostępny tylko z silnikami BiTurbo. <sup>6</sup>Dotyczy Vivaro Kombi z homologacją N1.

# TAPICERKI I ELEMENTY WYKOŃCZENIA.

Wnętrze Twojego Vivaro mówi innym wiele o Twojej firmie.

- // Zrób wrażenie na pasażerach atrakcyjnym połączeniem elementów wnętrza
- // Twórz profesjonalny wizerunek firmy
- // Polegaj na wytrzymałych i odpornych materiałach

## TAPICERKA TRICISS BLUE/DINO



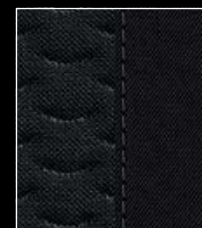
Siedzisko i oparcie Triciss Blue w kolorze Denim Blue

Elementy boczne fotela Dino w kolorze Denim Blue

TAPICERKA WYTŁACZANA CONNECT BLACK/JEANNO



Elementy boczne fotela Jeanno w kolorze Jet Black



Siedzisko i oparcie  
Connect Black  
w kolorze Jet Black

# KOLORY I KOŁA.

Atrakcyjny, gotowy do najtrudniejszych zadań Opel Vivaro zasługuje na wyjątkowe kolory nadwozia i wzory obręczy kół podkreślające jego charakter.

- // Stylowe kolory nadwozia i obręcze kół
- // Paleta barw lakierów dostępna u Dealerów marki Opel
- // Wzory kół zależne od wybranej wersji

## LAKIERY BAZOWE



Biały Casablanca



Czerwony Magma



Szary Iron



Zielony Spring

## LAKIERY METALICZNE<sup>1</sup>



Niebieski Panorama



Czarny Midnight



Srebrny Cassiopeia



Brązowy Copper



Beżowy Jasper



Srebrny Platinum





Stalowe obręcze kół 16 x 6" (P91) z osłoną piasty, opony 205/65 R 16<sup>2</sup>



Stalowe obręcze kół 16 x 6" z pełnowymiarowymi kołpakami (QP9)<sup>3</sup>, opony 215/65 R 16



Obręcze kół ze stopów lekkich 17 x 6" (RSB)<sup>4</sup>, opony 215/60 R 17



17" obręcze kół ze stopów lekkich 17 x 6", czarne (RS6)<sup>4</sup>, opony 215/60 R 17

## OPONY<sup>5</sup>

Rozmiar	205/65 R 16	215/65 R 16	215/60 R 17
Klasa efektywności paliwowej <sup>6</sup>	E-C	C	C
Klasa przyczepności na mokrej nawierzchni <sup>7</sup>	E-B	B	B
Wartość pomiarowa zewnętrznego hałasu toczenia (dB)	72-71	70	70
Klasa zewnętrznego hałasu toczenia <sup>8</sup>	(E))	(B))	(B))

<sup>1</sup>Dostępne za dopłatą. <sup>2</sup>Opony 205/65 R nie dostępne dla wersji Kombi. <sup>3</sup>Wyposażenie standardowe wersji Furgon Edition i Elegance. <sup>4</sup>Wyposażenie dodatkowe wszystkich wersji. <sup>5</sup>Zgodnie z Rozporządzeniem WE 1222/2009. <sup>6</sup>Określana na podstawie współczynnika oparów toczenia, zgodnie ze skalą od A (najmniejszy opór) do G (największy opór) dla danego typu opon. <sup>7</sup>Określana na podstawie współczynnika przyczepności na mokrej nawierzchni (G), zgodnie ze skalą od A (najkrótsza droga hamowania) do G (najdłuższa droga hamowania). <sup>8</sup>Określana na podstawie wartości granicznej (LV), zgodnie z Rozporządzeniem WE 661/2009.





# ZADBAJ O SWOJE NARZĘDZIE PRACY.

Program Opel FlexCare zapewni spokój jakiego oczekujesz. Obejmuje on kompletną gamę usług z zakresu obsługi okresowej, eksploatacyjnej i ochrony pogwarancyjnej, których zakres można dopasować do intensywności eksploatacji samochodu. Wybierz jeden z dostępnych pakietów, składający się z wybranych poniższych usług, najlepiej dopasowany do Twoich potrzeb.

- // Ochrona Pogwarancyjna – takie same uprawnienia, jak w gwarancji udzielanej przez Sprzedawcę na nowy samochód
- // Obsługa Okresowa – Przeglądy Okresowe (robocizna i części) realizowane zgodnie z Harmonogramem Serwisowym firmy Opel
- // Elementy Eksploatacyjne – nielimitowana wymiana części, które uległy normalnemu zużyciu eksploatacyjnemu
- // Opel Assistance – pełen zakres usług pomocy na drodze Assistance 24h w całej Europie

Więcej informacji o poszczególnych pakietach znajdziesz na [www.opel.pl](http://www.opel.pl) w w sekcji Serwis i Akcesoria oraz u Dealerów marki Opel.

# WŁĄCZ TRYB ONLINE.

Specjalnie dla wszystkich użytkowników Opli przygotowaliśmy nowoczesny portal internetowy – myOpel. Zapewnia on wygodny dostęp do wielu praktycznych informacji o Twoim Oplu i pomaga jeszcze lepiej o niego zadbać. Wszystkie dane mogą być dostępne na ekranie Twojego komputera lub innym urządzeniu przenośnym, na przykład telefonie czy tablecie.

Chcąc mieć dostęp do

- // Promocji przygotowanych na miarę Twoich potrzeb
- // Informacji o bezpłatnych kampaniach naprawczych
- // Zapytań o serwis online
- // Wyników oceny technicznej po jej wykonaniu w Autoryzowanym Serwisie Opel
- // Historii serwisowej samochodu<sup>1</sup>
- // Specyfikacji fabrycznej auta<sup>1</sup>
- // Przypomnień o przeglądzie<sup>1</sup>

Wystarczy trzy proste kroki.

1. Wejdź na stronę myopel.pl lub poproś Dealera o wstępną rejestrację konta na portalu myOpel.
2. Otrzymasz e-mail z linkiem aktywacyjnym konta.
3. Dokończ aktywację konta online na portalu.

<sup>1</sup>Dostęp jest aktywowany na okres 13 miesięcy i może być cyklicznie odnawiany po wykonaniu przeglądu okresowego w Autoryzowanych Serwisach marki Opel i potwierdzeniu własności samochodu. Zapraszamy na myOpel.pl i do Autoryzowanych Serwisów marki Opel.





# USŁUGI OPLA.

Opel dokłada wszelkich starań, aby ograniczyć koszty eksploatacji i zmaksymalizować czas wykorzystania samochodu na drodze.

## GAMA NASZYCH USŁUG OBEJMUJE

- // Atrakcyjne programy finansowania i ubezpieczenia
- // Program Opel FlexCare
- // Ponad 4 700 autoryzowanych punktów serwisowych w Europie, w tym ponad 2 600 stacji obsługi wyspecjalizowanych w naprawach samochodów dostawczych
- // Najwyższą jakość obsługi

## OPEL ASSISTANCE

- // Bezpłatna usługa pomocy na drodze z opcją zachowania mobilności
- // Świadczona w ponad 40 krajach europejskich przez 24 h na dobę (co najmniej przez rok od daty pierwszej rejestracji)

## GWARANCJA SPRZEDAWCY NA NOWY SAMOCHÓD

- // Przez 24 miesiące bez limitu kilometrów
- // 12 lat gwarancji na perforację korozyjną nadwozia
- // Naprawy tylko przy użyciu Oryginalnych Części marki Opel

# INNOWACJE ROZWIJAJĄ BIZNES.

Opel tworzy rozwiązania, dzięki którym jego lekkie samochody dostawcze są bardziej bezpieczne, efektywne, funkcjonalne i wydajne. Oferują też bardziej komfortowe warunki jazdy, pracy i podróży przez cały rok.



**ŚWIATŁA DO JAZDY DZIENNEJ W TECHNOLOGII LED.** Stałe włączone, sprawiają, że Vivaro jest lepiej widoczny na drodze, a zatem bardziej bezpieczny.



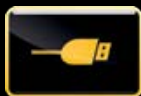
**SZEROKOKĄTNE LUSTERKO PO STRONIE PASAŻERA.** Zamontowane na osłonie przeciwsłonecznej dodatkowe lustro poprawia widoczność po prawej stronie pojazdu.



**KAMERA COFANIA (RVC).** Kamera, współpracująca z czujnikami parkowania, z której obraz wyświetlany jest na ekranie systemu multimedialnego lub w lusterku wewnętrznym, ułatwia kierowcy omijanie przeszkód podczas manewru cofania.



**KLIMATYZACJA STEROWANA ELEKTRONICZNIE.** Umożliwia regulację temperatury dla kierowcy i pasażerów utrzymując ją na stałym poziomie, niezależnie od pogody.



**ŁĄCZA BLUETOOTH® I USB.** Wyposażenie standardowe systemów multimedialnych Opla dostępnych w Vivaro. Umożliwiają płynne podłączenie urządzeń przenośnych.



**TECHNOLOGIA BITURBO.** Silniki BiTurbo Opla z sekwencyjnym turboładowaniem eliminują efekt turbodziury, zapewniając jednocześnie płynne przyspieszenie przy niskich obrotach silnika.



**MOBILNE BIURO.** To kilka praktycznych elementów ułatwiających pracę, takich jak podwójne siedzenie pasażera z przodu ze składanym oparciem, a na nim przenośna podkładka z uchwytem na dokumenty i zagłębienie pod laptop.



**FUNKCJONALNA PRZEGRODA FLEXCARGO®.** Posiada otwierany luk pod fotelem pasażera, który pozwala na transport przedmiotów o długości nawet do 4,15 m.





## PRZYSZŁOŚĆ NALEŻY DO WSZYSTKICH

Firma Opel czyni wszelkie starania, aby materiały użyte do konstrukcji pojazdów, ich części i wyposażenie nadawały się do odzysku i recyklingu. Trąszczy się również o sam proces odzysku i recyklingu części stanowiących odpady tak, aby zredukować ich negatywny wpływ na środowisko. Firma Opel postępuje zgodnie z wymaganiami przepisów o ochronie środowiska dotyczących pojazdów wycofanych z eksploatacji, w szczególności w zakresie usuwania wszelkich płynów i innych czynników podczas ich demontażu. Właściciel pojazdu wycofanego z eksploatacji ma obowiązek (Ust. z dn. 20 stycznia 2005 r. o recyklingu pojazdów wycofanych z eksploatacji) przekazać pojazd do wskazanej stacji demontażu lub punktu zbierania pojazdów. Szczegółowe informacje znajdują się na stronie [www.opel.pl](http://www.opel.pl). Zawarte w niniejszej broszurze zdjęcia mają charakter poglądowy i mogą przedstawiać samochody z wyposażeniem dodatkowym. Treść i ilustracje zawarte w tej publikacji oparto na informacjach aktualnych w momencie skierowania do druku. Wygląd i wyposażenie produktów mogą zostać zmienione bez uprzedzenia. Wydrukowane w broszurze kolory mogą nie odpowiadać oryginalnym kolorom produktów. Elementy wyposażenia znajdujące się na ilustracjach mogą być dostępne za dopłatą. Dane techniczne i wyposażenie mogą różnić się na poszczególnych rynkach sprzedaży. Informacje o recyklingu pojazdów, ich konstrukcji zgodnej z przepisami o recyklingu i stacjach odbioru samochodów znajdują się na [www.opel.pl](http://www.opel.pl). Szczegółowych informacji udzielają Dealerzy marki Opel.